

SAFETRON 13050 Dörrhållarmagnet

Användningsområde

Elektronisk dörrhållare avsedd för uppställning av brandavskiljande dörrar. Typiska användningsområden är bl.a. sjukhus, äldreboende, industrier och liknande. Magneten kopplas med fördel till ett brandlarm som utlöser magneten. Magneten har en frigörningsmekanism som förhindrar remanensbildning. Modell 13050 har inbyggd friställningsknapp.

Egenskaper

- Anti-remanensfunktion
- Enkel montering
- Liten och diskret
- Friställningsknapp

Tekniska data

- 24 VDC
- Strömförbrukning
24 VDC: 60 mA
- Hållkraft: 50 kg



Benämning

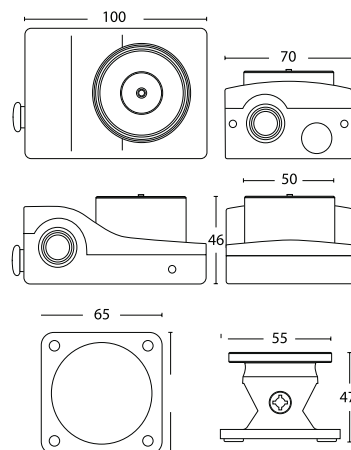
13050

Art nr

202 144 544

E nummer

5868666



Inkopplingsanvisning

